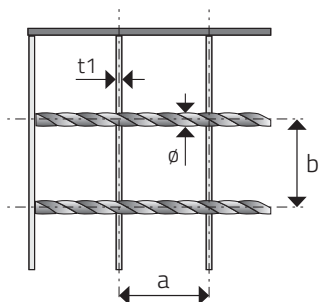
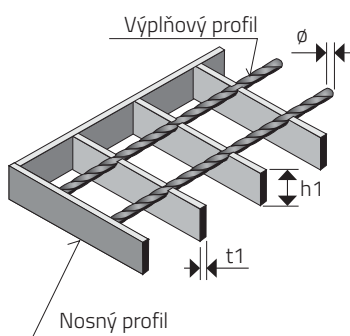
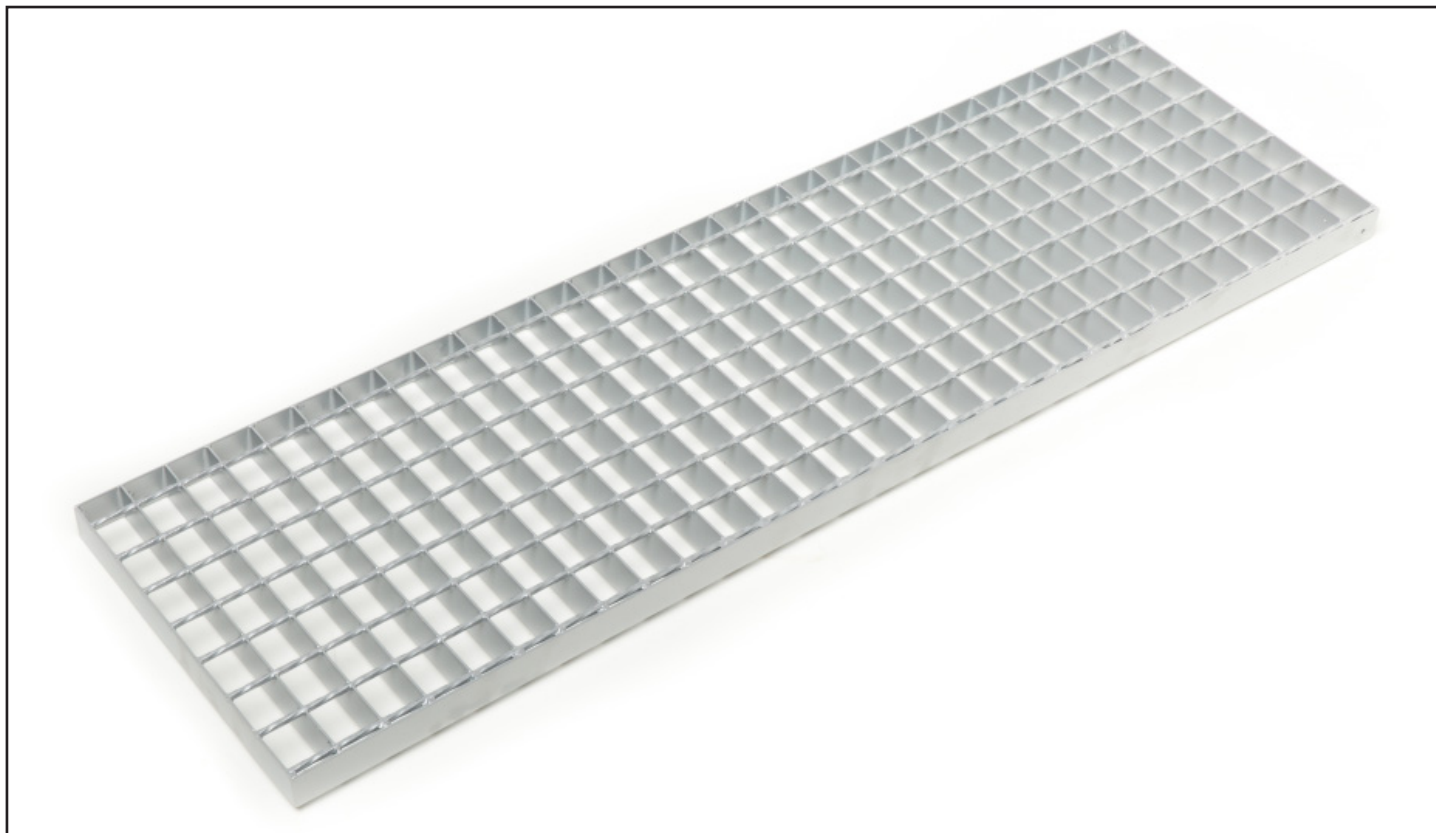


PODLAHOVÉ ROŠTY SP

PODLAHOVÉ ROŠTY ZVÁRANÉ



h1 x t1 Nosný profil (mm)	a x b Veľkosť oka (mm)		φ Výplňový profil (mm)
	34 x 38	34 x 76	
Hmotnosť (kg/m ²)			
25 x 2	15,9	14,1	4,7
25 x 3	21,5	19,7	4,7
30 x 2	18,4	16,6	4,7
30 x 3	25,2	23,4	4,7
30 x 4	34,3	32	5,8
35 x 2	21,5	19,7	4,7
35 x 3	29,8	28	4,7
35 x 4	39,3	37	5,8
40 x 2	23,6	21,8	4,7
40 x 3	32,8	31	4,7
40 x 4	44,3	42,1	5,8
50 x 2	29,8	30	4,7
50 x 3	41,1	39,3	4,7
50 x 4	54,3	52,1	5,8

Sídlo spoločnosti
 Perfora spol. s r. o.
 Trstínska cesta 19
 917 01 Trnava

tel.: +421 33 590 37 11
 fax: +421 33 590 37 33
 +421 33 590 37 18
 e-mail: perfora@perfora.sk

Pobočka Košice

Perfora spol. s r. o.
 Južná trieda 78
 040 01 Košice

tel: +421 (0) 55 685 47 07
 fax: +421 (0) 55 685 47 08
 e-mail: kosice@perfora.sk