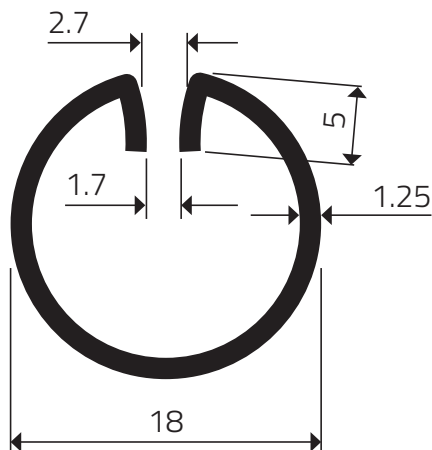


## KRUHOVÝ LEMOVACÍ PROFIL - A

LEMOVACIE PROFILY

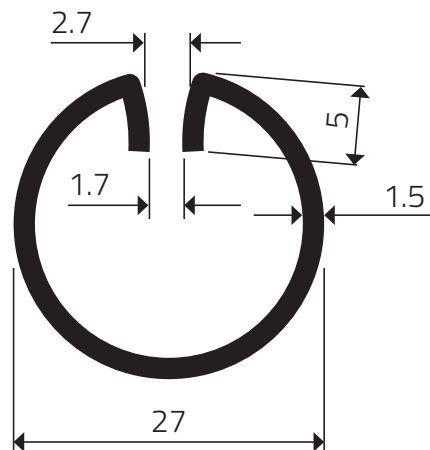
| Štrbina (mm) | Rozmer (mm) | Dĺžka (mm) | Materiál |
|--------------|-------------|------------|----------|
| 1,7          | ø 18        | 3000       | ocel'    |



## KRUHOVÝ LEMOVACÍ PROFIL - B

LEMOVACIE PROFILY

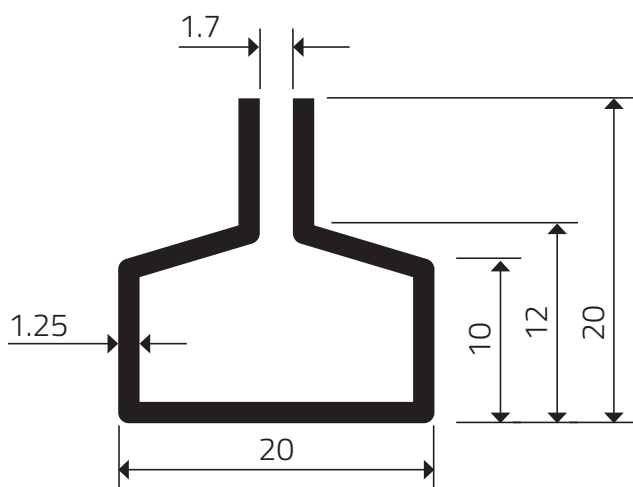
| Štrbina (mm) | Rozmer (mm) | Dĺžka (mm) | Materiál |
|--------------|-------------|------------|----------|
| 1,7          | ø 27        | 3000       | ocel'    |



## LEMOVACÍ PROFIL - C

LEMOVACIE PROFILY

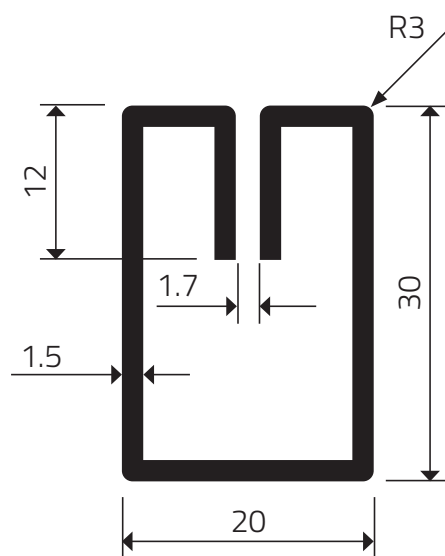
| Štrbina (mm) | Rozmer (mm) | Dĺžka (mm) | Materiál      |
|--------------|-------------|------------|---------------|
| 1,7          | 20 x 12     | 3000       | ocel' / nerez |



## JOKLOVÝ LEMOVACÍ PROFIL - E

LEMOVACIE PROFILY

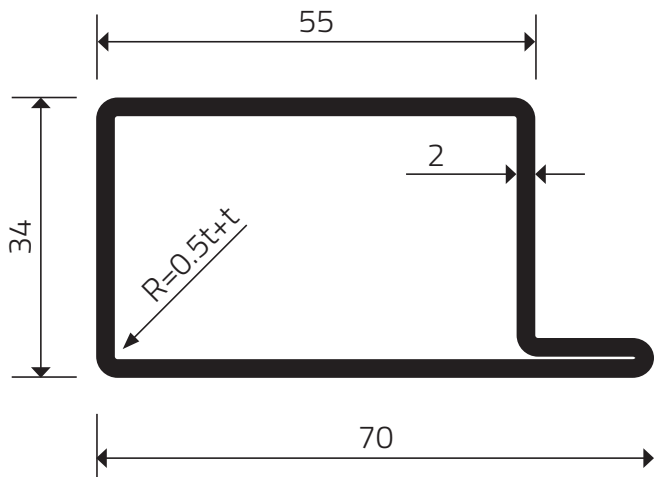
| Štrbina (mm) | Rozmer (mm) | Dĺžka (mm) | Materiál               |
|--------------|-------------|------------|------------------------|
| 1,7          | 20 x 30     | 3000       | ocel' / pozink / nerez |



## NOSNÝ LEMOVACÍ PROFIL - L

LEMOVACIE PROFILY

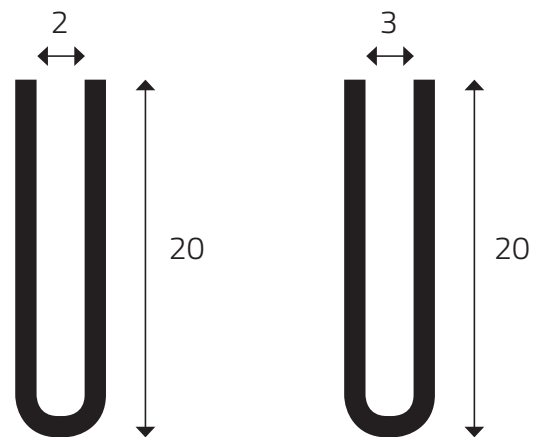
| Rozmer (mm)  | Dĺžka (mm) | Materiál |
|--------------|------------|----------|
| 70 x 34 x 55 | 6000       | oceľ     |



## LEMOVACÍ PROFIL - U

LEMOVACIE PROFILY

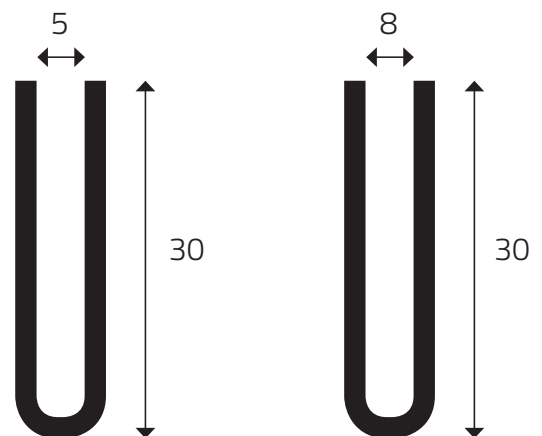
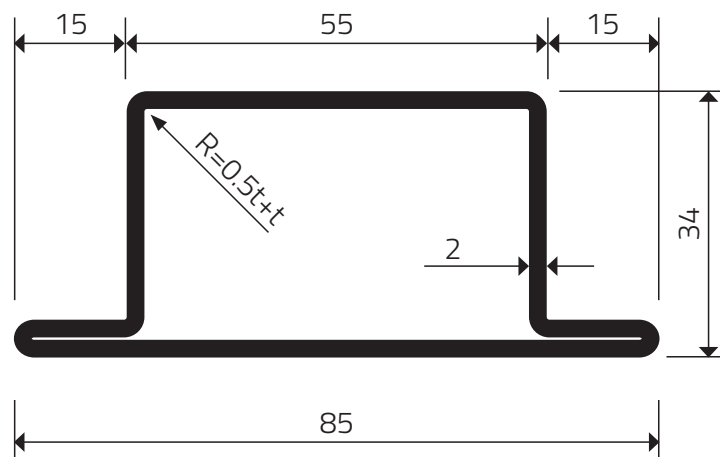
| Štrbina (mm) | Rozmer (mm) | Dĺžka (mm) | Materiál     |
|--------------|-------------|------------|--------------|
| 2            | 20 x 2      | 2500       | oceľ / nerez |
| 3            | 20 x 3      | 2500       | oceľ / nerez |
| 5            | 30 x 5      | 2500       | oceľ / nerez |
| 8            | 30 x 8      | 2500       | oceľ / nerez |



## NOSNÝ LEMOVACÍ PROFIL - T

LEMOVACIE PROFILY

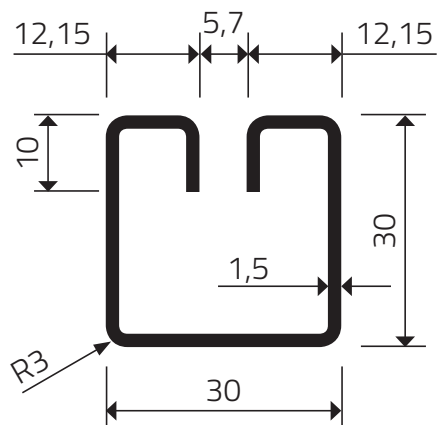
| Rozmer (mm)  | Dĺžka (mm) | Materiál |
|--------------|------------|----------|
| 85 x 34 x 55 | 6000       | oceľ     |



## LEMOVACÍ PROFIL - WG30

LEMOVACIE PROFILY

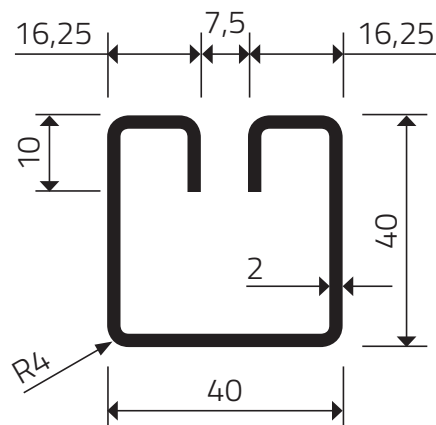
| Štrbina (mm) | Rozmer (mm) | Dĺžka (mm) | Materiál |
|--------------|-------------|------------|----------|
| 5,7          | 30 x 30     | 3000       | ocel'    |



## LEMOVACÍ PROFIL - WG40

LEMOVACIE PROFILY

| Štrbina (mm) | Rozmer (mm) | Dĺžka (mm) | Materiál |
|--------------|-------------|------------|----------|
| 7,5          | 40 x 40     | 3000       | ocel'    |



## LEMOVACÍ PROFIL - WG30

LEMOVACIE PROFILY

| Štrbina (mm) | Rozmer (mm) | Dĺžka (mm) | Materiál |
|--------------|-------------|------------|----------|
| 3            | 30 x 30     | 3000       | ocel'    |

