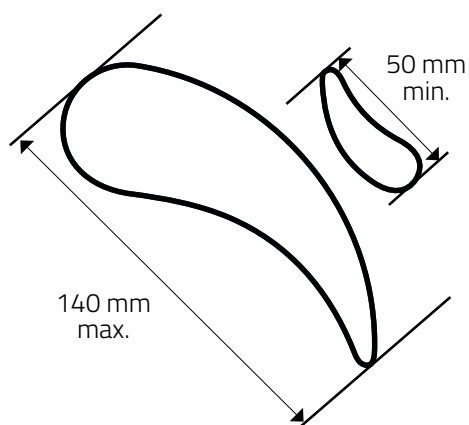


RYTHMIC GOTA

DIZAJNOVÉ PLECHY

MIERKA 1:1



Koncept:	Rythmic
Označenie:	Gota
Typ dierovania:	...
Voľná plocha:	51 %
Max. dĺžka (mm):	3000
Max. šírka (mm):	1500
Okraje (mm):	20
Hmotnosť' (kg/m²)	3,92
pri 1 mm hrúbke, ocel'	

Poznámky:

Štandardné formáty 1000x2000, 1250x2500, 1500x3000 mm. Min. požadovaný nedierovaný okraj cca 20 mm.

Možné spôsoby kotvenia:

nitovaním, samoreznými skrutkami, ohýb s omega otvorom

Materiál (mm)	Max. hrúbka (mm)
ocel'	4
pozink	4
hliník	3
nerez	2

Sídlo spoločnosti
Perfora spol. s r. o.
Trstínska cesta 19
917 01 Trnava

tel.: +421 33 590 37 11
fax: +421 33 590 37 33
+421 33 590 37 18
e-mail: perfora@perfora.sk

Pobočka Košice
Perfora spol. s r. o.
Južná trieda 78
040 01 Košice

tel: +421 (0) 55 685 47 07
fax: +421 (0) 55 685 47 08
e-mail: kosice@perfora.sk

RYTHMIC GOTA
DIZAJNOVÉ PLECHY

MIERKA 1:10



Vzorka plechu 1000 x 2000 mm v mierke 1:10

Sídlo spoločnosti
Perfora spol. s r. o.
Trstínska cesta 19
917 01 Trnava

tel.: +421 33 590 37 11
fax: +421 33 590 37 33
+421 33 590 37 18
e-mail: perfora@perfora.sk

Pobočka Košice

Perfora spol. s r. o.
Južná trieda 78
040 01 Košice

tel: +421 (0) 55 685 47 07
fax: +421 (0) 55 685 47 08
e-mail: kosice@perfora.sk



Vzorka plechu GOTA - výrez na formáte A4 v mierke 1:1